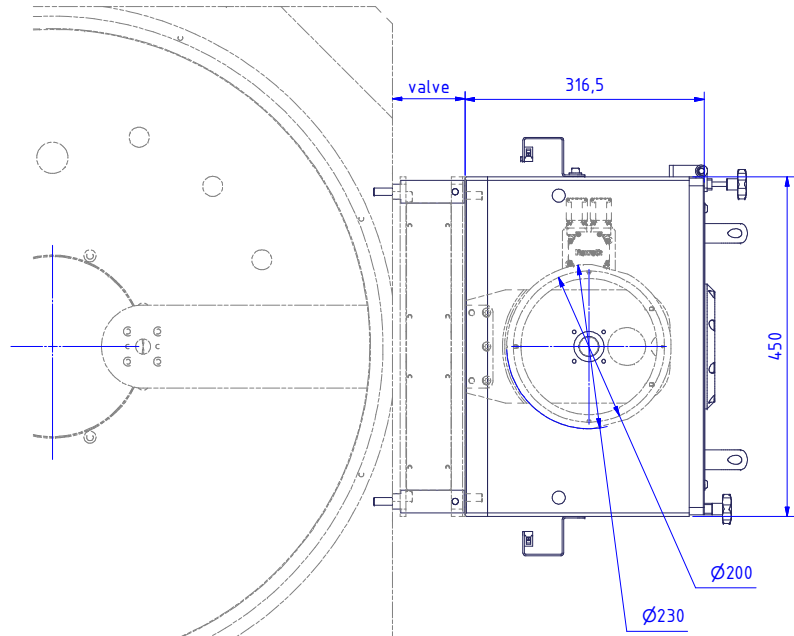
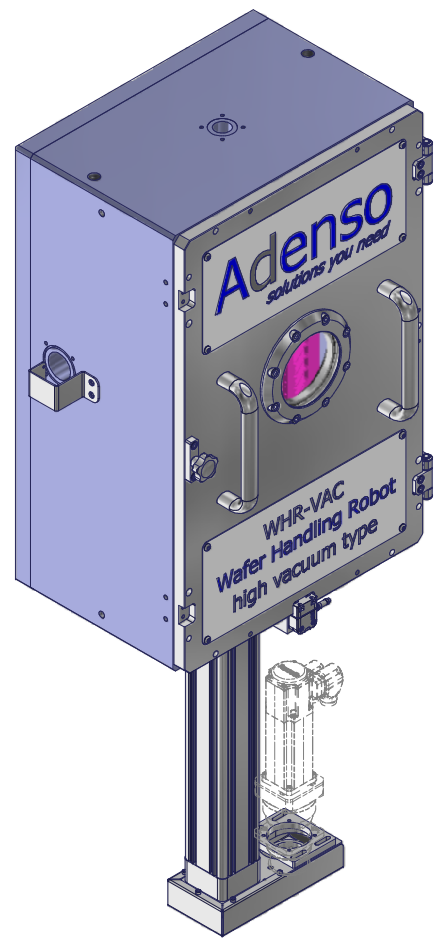
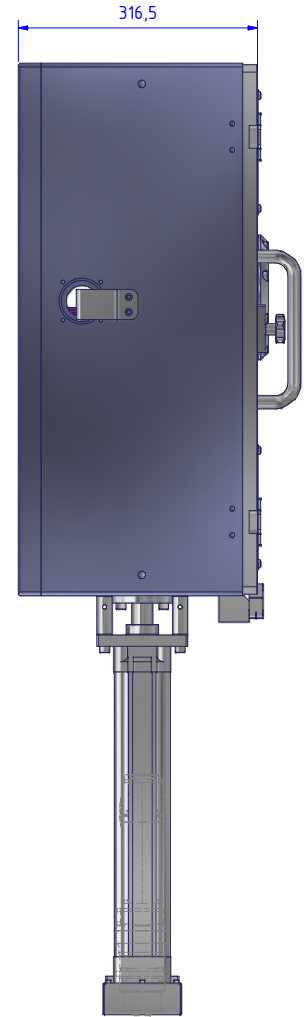
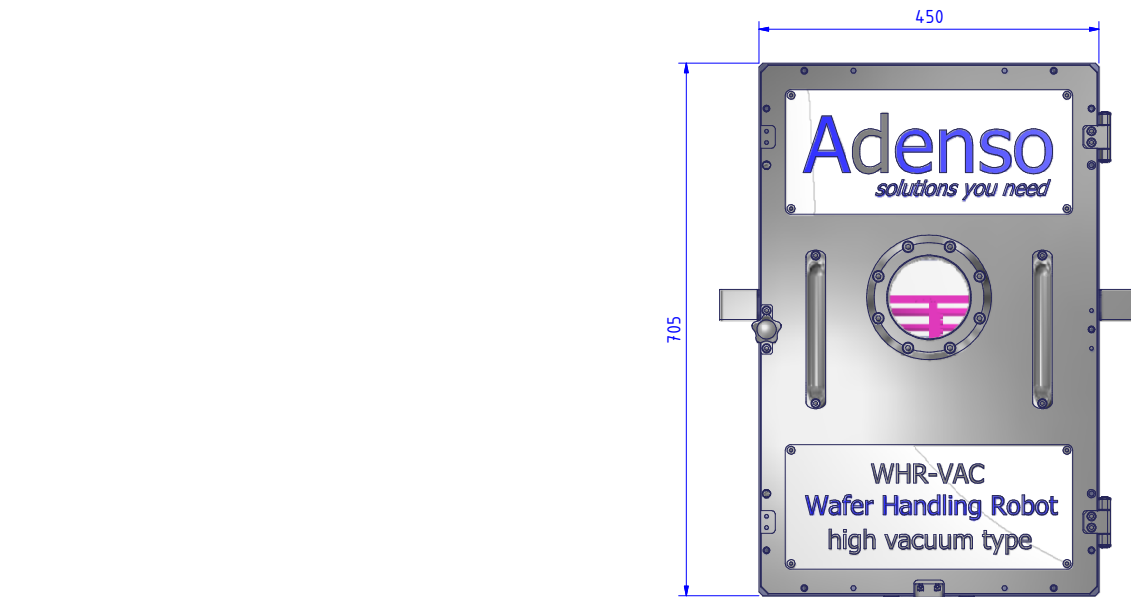


Copyright of this document and design is the property of the user or commissioner of the contents. Inquiries and requests for reproduction are welcome. All rights are reserved in the event of the grant of a patent or the registration of a utility model or design.



- substrate diameter: 200mm (max. 230mm)
- vertical stroke: 250mm (max. 270mm)

[www.waferhandling.solutions](http://www.waferhandling.solutions)

Positionstoleranz / tolerances of location 1   Bohrungen / holes 0,1 mm 1   Gewinde / threads 0,1 mm 1   Passungen / fits 0,01 mm		Kanten mit unbestimmter Form nach DIN ISO 13715 +0,3 +0,1 -0,1 -0,3		Allgem. Toleranz nach DIN ISO 2768 Längen und Winkelmaß m Form und Lage mm Allg.-Teil Schweißkonst. nach DIN ISO 2768 Längen und Winkelmaß mm Form und Lage mm		Prüfnormen nach DIN 46111 Toleranzgrundsatz nach ISO 8015 Bewertungskategorie für Unregelmäßigkeiten (Schweißverbindung) DIN EN ISO 5817 c	
projection ISO 128 - method 1 Vakuum-Dichtflächen keine Rillen und Riefen quer zum Dichtungsverlauf zulässig		Oberflächenbeschaffenheit nach DIN EN ISO 1302 Dichtflächen Rz 6,3		Maßstab: 1 : 5 Halbzeug:		Masse: 112,3 kg Material/Oberfläche:	
		Datum Name Gezeichnet 24.03.2014 bc Freigegeben		Benennung Load Lock Module load lock module			
		Adenso solutions you need		Zeichnungsnr. 188-410099-99		Revision 1 / 1 A2	
01   Benennung 26.06.2014 EM		Status Änderungen Datum Name 188-410099-99.idw		Ersatz für:		Ersatz durch:	