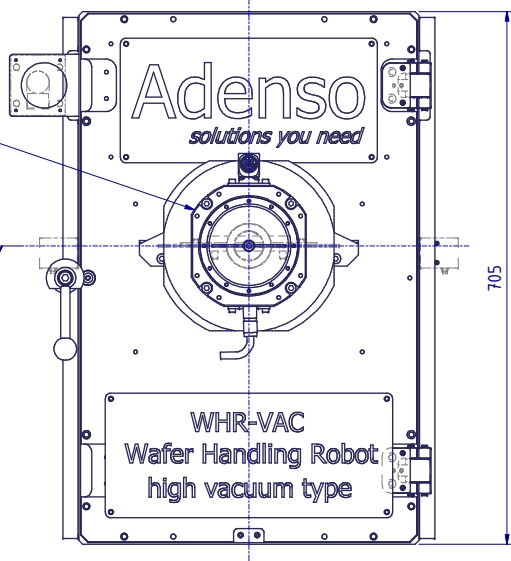
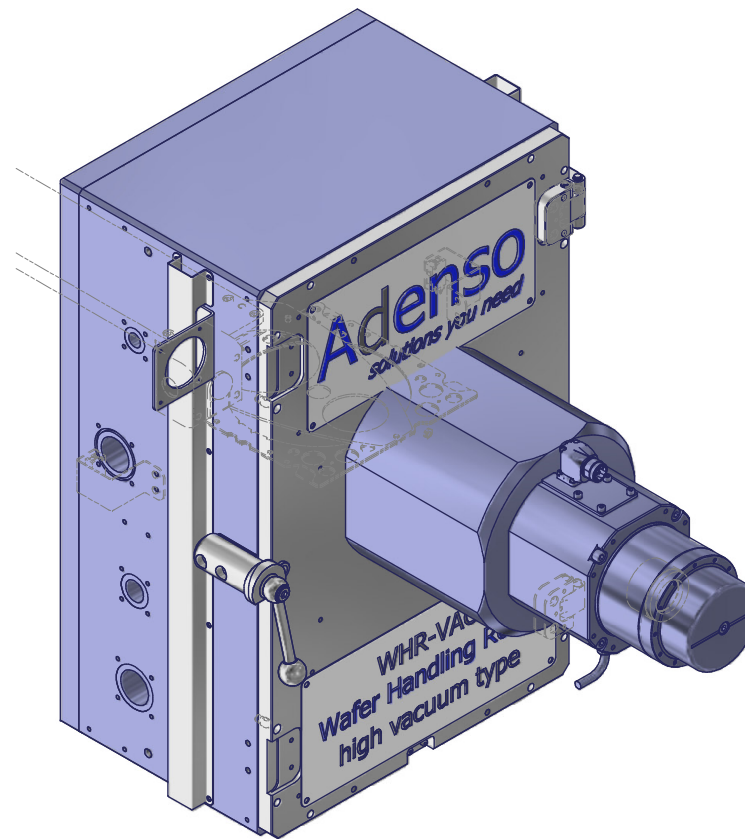
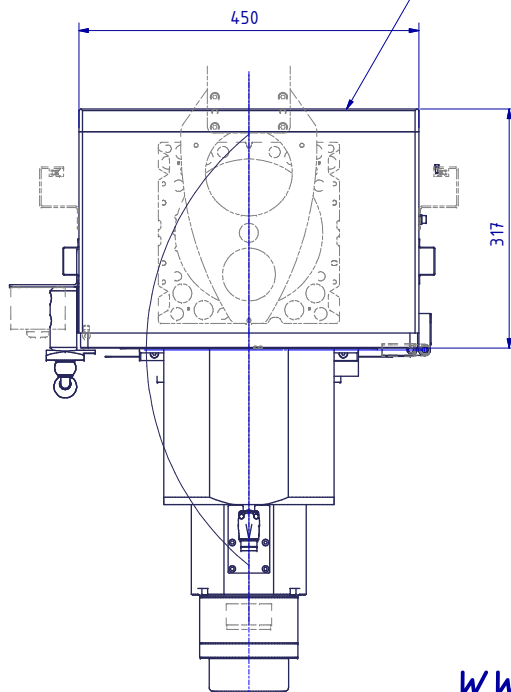


Adenso DDU
Direct Drive Unit

CARRIER
turing level



standard connection to TMx
via gate valve



DRAFT
Date: 2017-11-29

Positionstoleranz / tolerances of location Ⓜ Bohrungen / holes 0,1 mm Ⓜ Gewinde / threads 0,1 mm Ⓜ Passungen / fits 0,01 mm		Kanten mit unbestimmter Form nach DIN ISO 13715 $+0,3$ $+0,1$ $-0,1$	Allgometertoleranz nach DIN ISO 2768 Längen und Winkelmaß m Form und Lage Allg.-Tol. Schweißkonst. nach DIN ISO 2768 Längen und Winkelmaß B Form und Lage	Prüfmaße nach DIN 461-11 Toleranzgrundsatz nach ISO 8015 Bewertungsgruppe für Unregelmäßigkeiten (Schweißverbindung) DIN EN ISO 5817 c
projection ISO 128 - method 1 		Oberflächenbeschaffenheit nach DIN EN ISO 1302 Vakuum-Dichtflächen keine Rillen und Riefen quer zum Dichtungsverlauf zulässig Dichtfläche Rz 6,3	Maßstab: 1:5 Halbzeug:	Masse: - Material/Oberfläche:
Datum 19.06.2017 Name BC Gezeichnet Freigegeben		Benennung FLIP Module ILF Zeichnungsnr. 188-410600-00		
Status	Änderungen	Datum	Name	188-410600-00.idw
Kopie kann vom Maßstab abweichen. Copy may be not to scale.		Ersatz für	Ersatz durch	
		Revision	00	1 / 1 A2

www.waferhandling.solutions

Copyright of this document and design is the property of the company. No part of this document may be reproduced, stored in a retrieval system, or transmitted in any form or by any means, electronic, mechanical, photocopying, recording, or by any information storage and retrieval system, without the prior written permission of the company. All rights are reserved in the event of the grant of a patent or the registration of a utility model or design.